

Elektro-Deichselhochhubwagen Jungheinrich EJC216z (1,6t Tragfähigkeit)



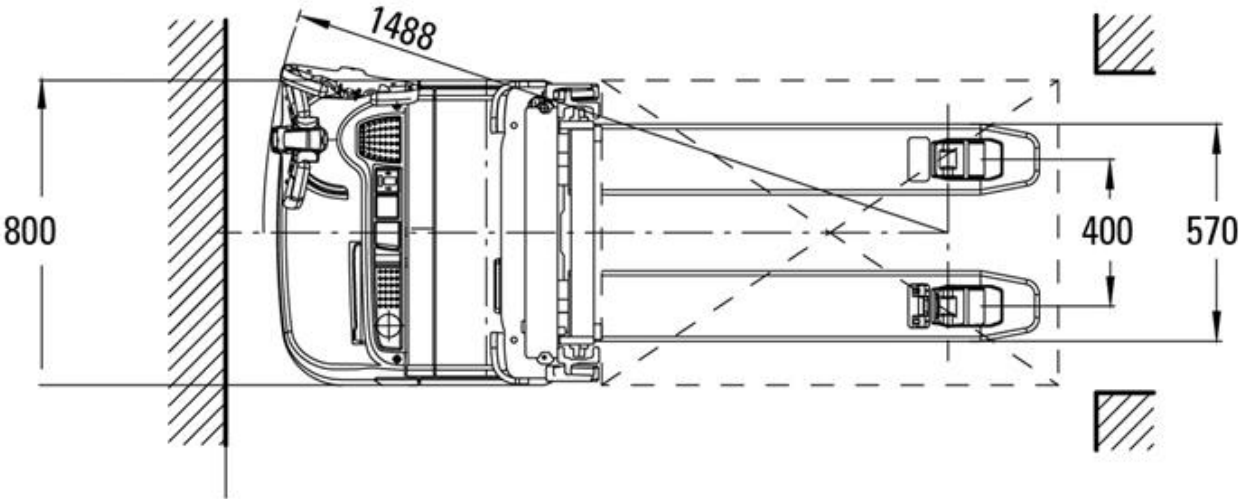
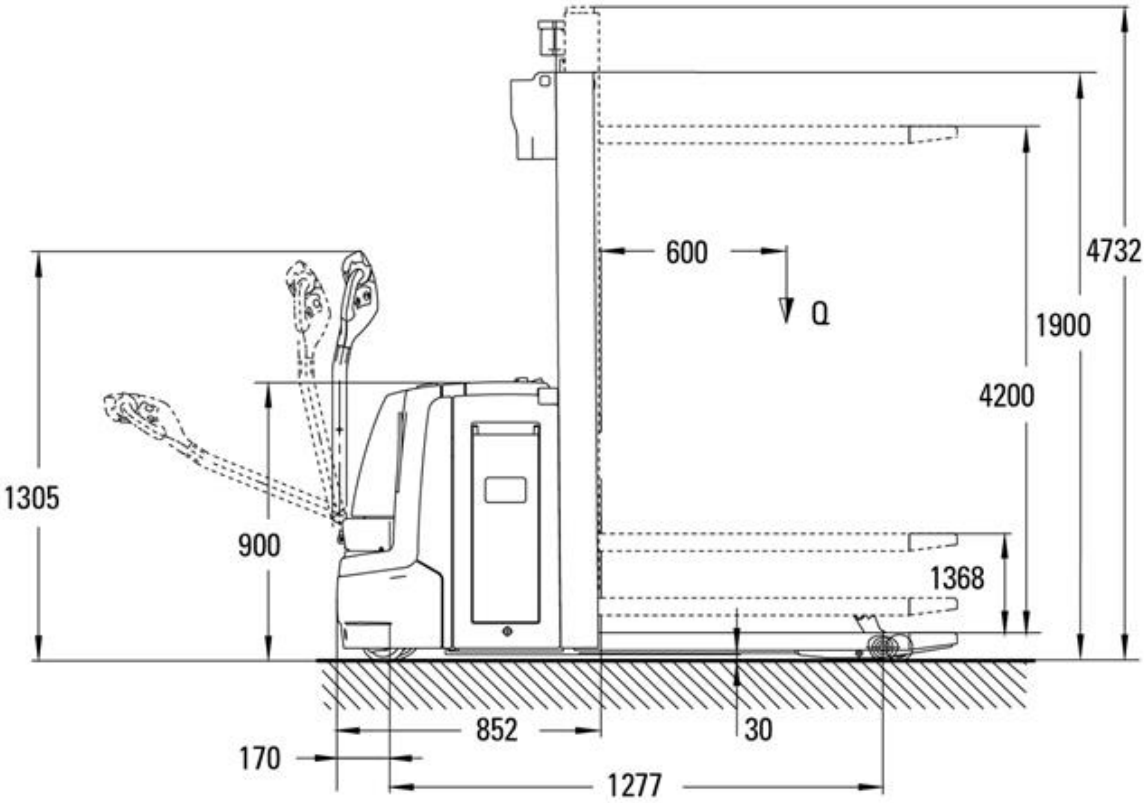
Technische Spezifikationen

Typ	EJC216z
Hersteller	Jungheinrich AG
Länge Transport (mm)	2140
Breite Transport (mm)	800
Höhe Transport (mm)	1900
Transportgewicht (kg)	1355
Tragkraft (kg)	1600
Hubhöhe (mm)	4200
Freihub (mm)	1368
Lastschwerpunkt (mm)	600
Reifen	nicht kreidende Reifen
Ladeanschluß	Kabel mit Stecker 230V / 16A Schuko
Antrieb	Batterie
Antrieb	Elektro
Motorleistung (kW)	2
Bemerkung	Stecker Ladegerät 230V 16A
ecoRent	ja
Art.-Nr.	LTHH-16-42-19Z

Pluspunkte

- + Leistungsstark und sparsam durch wartungsfreien Drehstrom-Fahrmotor
- + Feinfühliges Heben und Senken dank drehzahlgeregeltem und leisem Hydraulikmotor
- + Hohe Resttragfähigkeiten durch robuste Konstruktion und Vierradfahwerk
- + mit Radarmhub

Elektro-Deichselhochhubwagen Jungheinrich EJC216z (1,6t Tragfähigkeit)



Elektro-Deichselhochhubwagen Jungheinrich EJC216z (1,6t Tragfähigkeit)

Alternative Produkte:

Elektro-Deichselhochhubwagen Jungheinrich EJC216
(1,6t Tragfähigkeit) von Jungheinrich AG

Elektro-Deichselhochhubwagen Jungheinrich EJC216
(1,6t Tragfähigkeit) von Jungheinrich AG

Elektro-Deichselhochhubwagen Jungheinrich EJC216z
(1,6t Tragfähigkeit) von Jungheinrich AG

Elektro-Deichselhochhubwagen Jungheinrich EJC216z (1,6t Tragfähigkeit)

Der direkte Weg zur Miete:

0800-1805 8888 (kostenfrei anrufen)

Der direkte Weg zum ausgewählten Produkt:

<https://www.zeppelin-rental.de/miete/artikel/LTHH-16-42-19Z>

Der direkte Weg zu Zeppelin Rental:

Visit us on Facebook:

www.facebook.com/ZeppelinRental

